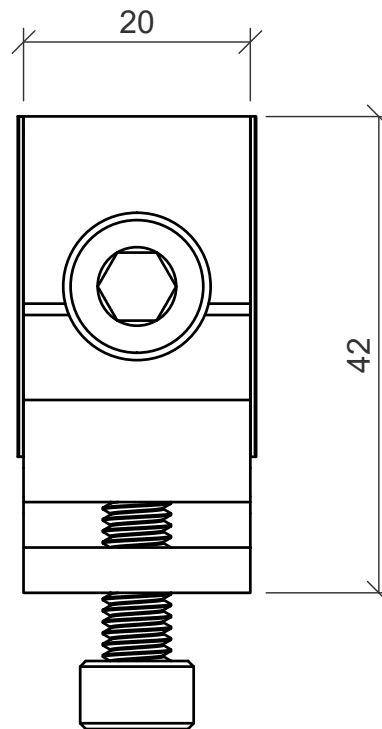
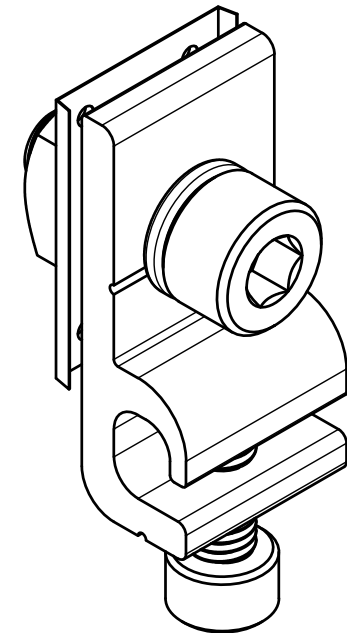
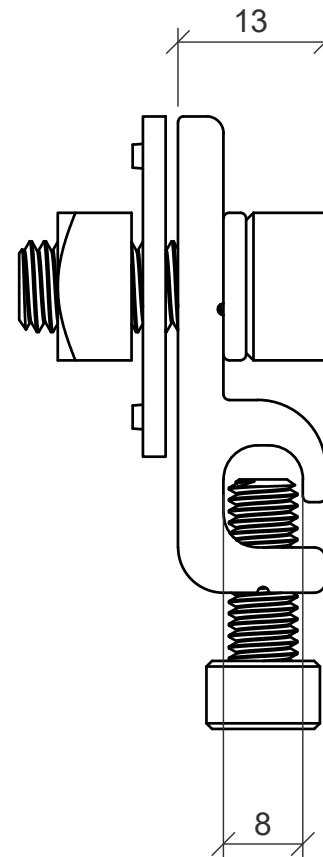


M6 Zylinderkopfschraube  
mit Quadratmutter



M6 Zylinderkopfschraube



### Vorbehaltserklärung

Alle angegebenen Maße sind Circa-Maße und dienen lediglich der allgemeinen Orientierung. Maßabweichungen sind aufgrund technischer oder produktionsbedingter Toleranzen sowie individueller Anpassungen möglich.

Erstellt von

**solago**<sup>®</sup>  
**Solarhandel24**

Dokumenttyp

Titel

**Erdungsklemme**

Rev.

Ausgabe

2026.05

Seite

1/1